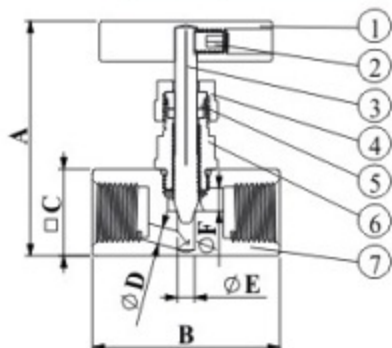


材質表 General material

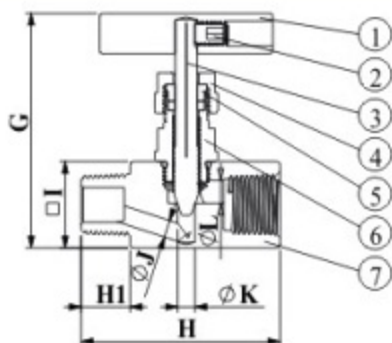
NO.	NAME	SPECIFICATION
1	把手 HANDLE	SS304
2	螺絲 SCREW	SS304
3	心子 SPINDLE	SS316
4	螺帽 NUT	SS304
5	上環 PACKING	TEFLON
6	底座 BASE	SS304
7	本體 BODY	SS316



ND-6000

尺寸表 Dimension (ND-6000 內牙式)

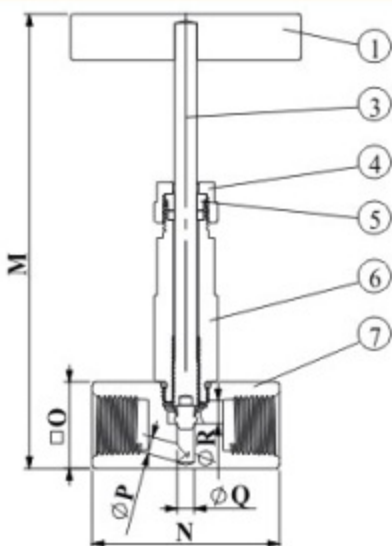
SIZE	A	B	□C	∅D	∅E	∅F	單重(Kg)
1/8	77	45	22	5	6	5	0.286
1/4	77	45	22	5	6	5	0.276
3/8	78	59	25	5	6	6.3	0.36
1/2	81	65	30	6	6	8	0.474
3/4	113	70	35	8	8	10	0.78
1	117	80	45	8	8	12	1.214



ND-6000M

尺寸表 Dimension (ND-6000M 內外牙式)

SIZE	G	H1	H	□I	∅J	∅K	∅L	單重(Kg)
1/4	77	14	54	22	5	6	5	0.276
3/8	78	15	60.5	25	5	6	6.3	0.362
1/2	81	17	69	30	6	6	8	0.474
3/4	113	18	76	35	8	8	10	0.788
1	117	21	83	45	8	8	12	1.218



NDL-6000

尺寸表 Dimension (NDL-6000加長型)

SIZE	M	N	□O	∅P	∅Q	∅R	單重(Kg)
1/2	157.65	65	30	6	6	8	0.75
3/4	164.3	70	35	8	8	10	1.1

ND-6000



ND-6000M



NDL-6000

